

Diseño estructural, fabricación y comunicación, para packaging y expositores



ArtiosCAD

ArtiosCAD es la solución líder mundial de diseño de estructuras, para packaging y expositores. Nuestros más de 20 años de experiencia, nos permiten ofrecer la colección más sólida de herramientas dedicadas para diseño estructural, desarrollo de productos, prototipos virtuales y troqueles.

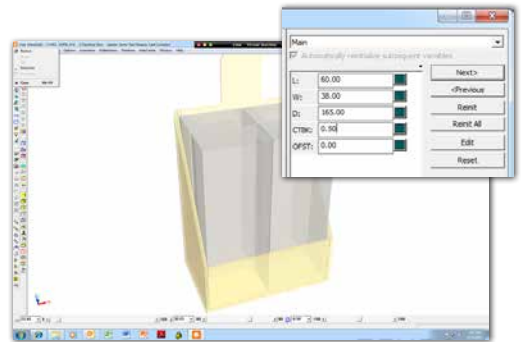
Diseño estructural de packaging y expositores

Herramientas de dibujo creadas para el diseño productivo

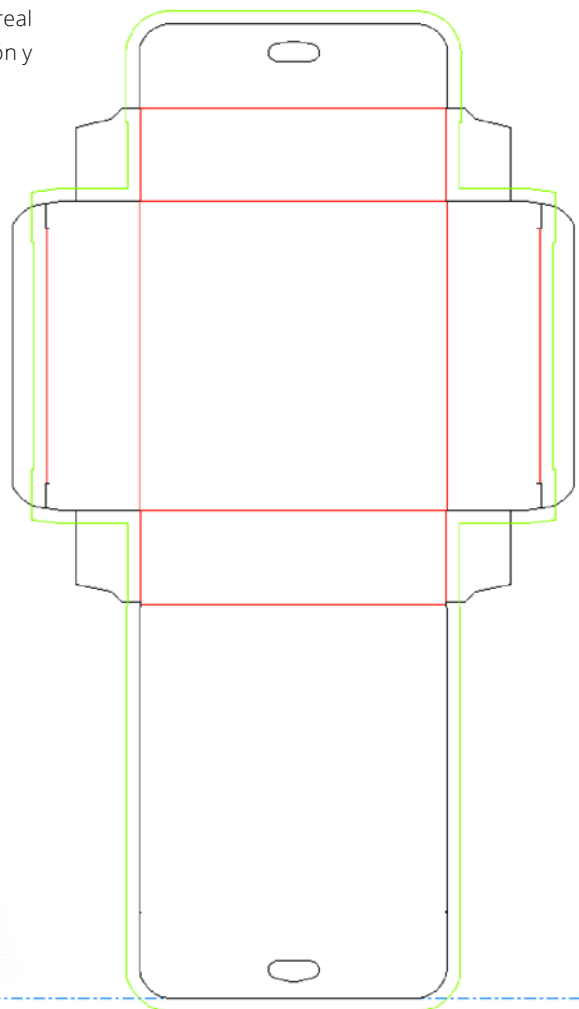
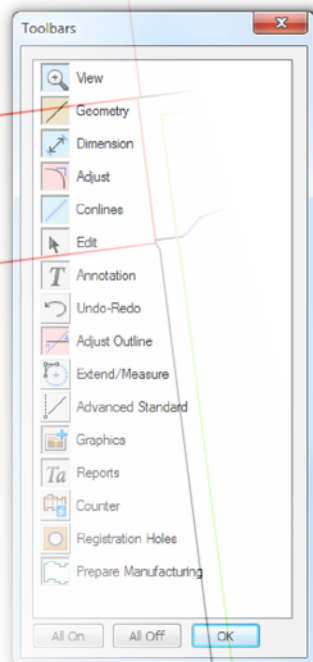
ArtiosCAD demuestra en todo el mundo, que ningún otro editor de diseños de packaging proporciona una productividad más rápida. Sus potentes herramientas de dibujo 2D, se han creado pensando en los diseñadores estructurales y fabricantes de troqueles.

Las herramientas proporcionan al usuario una extensa información gráfica, para que ArtiosCAD sea muy preciso, pero también fácil de aprender y utilizar. Muchas de las herramientas de diseño funcionan automáticamente, aumentando espectacularmente la productividad de los diseñadores.

El Dibujo Dinámico muestra automáticamente las líneas de alineación horizontal y vertical, y se unen a otros puntos de interés mientras se está dibujando. Esta información en tiempo real reduce la necesidad de líneas de construcción y permite trabajar mucho más rápido.



ArtiosCAD genera un expositor automáticamente, basado en los datos entrados por ustedes.



Diseñar expositores **eficientemente**

ArtiosCAD hace que el diseño de expositores resulte mucho más fácil. Pueden empezar desde cero, o utilizar una extensa librería de plantillas de diseño paramétricas reconstruibles. Basta con introducir las dimensiones y dejar que ArtiosCAD construya todo su expositor automáticamente.

ArtiosCAD ha sido desarrollado para que diseñar expositores sea mucho más fácil. Pueden empezar desde cero, o utilizar la librería de plantillas de diseño paramétricas reconstruibles. Basta con introducir las dimensiones y dejar que ArtiosCAD construya el resto de su expositor automáticamente.

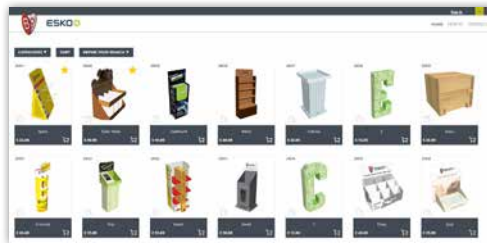
Sus herramientas de montaje dedicadas, conectan todos los componentes del expositor. La funcionalidad 3D permite trabajar rápidamente y con precisión. También se pueden utilizar las herramientas 3D para crear simulaciones virtuales, que se pueden utilizar para aprobación, instrucciones de montaje o presentaciones al cliente.

Expositores profesionales con una sola pulsación de botón

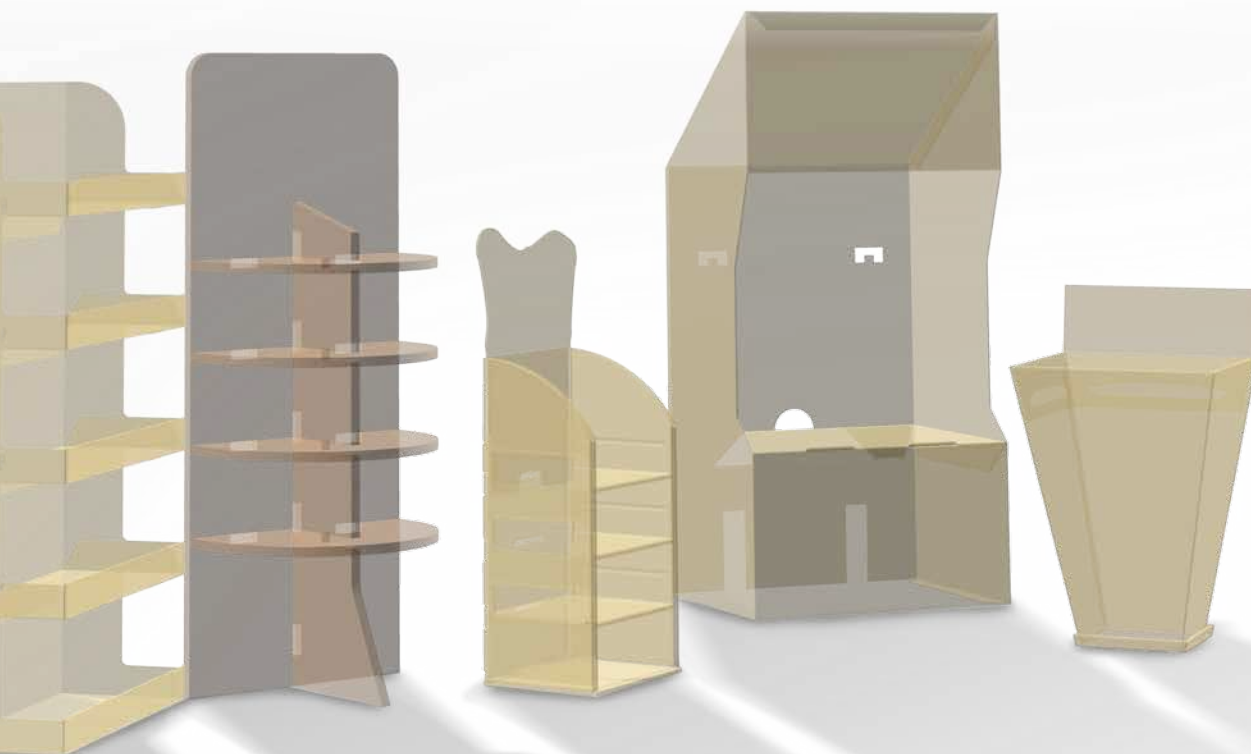
La tienda online ArtiosCAD Display Store pone en sus manos una vasta librería de plantillas de diseño paramétricas ya preparadas para producción.

Pueden inspirarse en estas plantillas de expositor, o usarlas y reutilizarlas infinitas veces en ArtiosCAD, para construir expositores completos con las dimensiones específicas de ustedes.

La tienda les ofrece archivos ArtiosCAD optimizados para el corte con una mesa Kongsberg. Además, la mayoría de diseños incluyen una previsualización PDF 3D y un vídeo con sus instrucciones de montaje.



La tienda ArtiosCAD Display Store con diseños para expositores, redimensionables y listos para producción, es un medio rápido, sencillo y elimina la necesidad de trabajo adicional de diseño.



Trabajen más rápido: **diseñen en 3D**

Envasen el producto virtual

La producción de packaging y expositores para productos con formas complejas, puede ser un reto que consume mucho tiempo. ArtiosCAD les permite importar modelos CAD 3D de un producto, para construir automáticamente un envase con las dimensiones adecuadas sobre dicho producto. Así resulta muy fácil para los diseñadores, crear packaging que se ajuste con precisión al producto.

Los usuarios pueden importar una amplia variedad de formatos estándar del sector en 3D, incluyendo Collada, IGES, STEP, Solid-Works, CATIA, Pro Engineer, Inventor, SAT, Siemens NX, Parasolid y VRML.



Produzcan modelos precisos y realistas 3D, en pocos minutos

Muestran a sus clientes los nuevos diseños, directamente en 3D. Incluso los diseños con hendidos y doblados curvos, se pueden ver y doblar en 3D. Generar dibujos de montaje resulta fácil: doblar una base, insertar una cabecera, completar con cajas y mostrar el arte final.

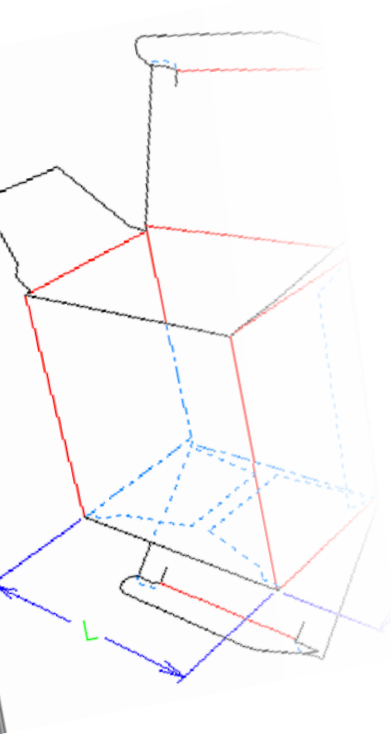
Los usuarios pueden exportar una imagen 3D o una animación 3D, a varios formatos de archivo (incluyendo animaciones AVI o QuickTime, archivo VRML animado, PDF...)

Basta un instante para plegar con precisión diseños complejos, mediante las exclusivas herramientas "Fold to Meet" (plegar encajando). La secuencia de como se ha plegado y animado, se "recuerda" para cada diseño.

Si desean sorprender a sus clientes, pueden producir archivos 3D en calidad fotográfica, completos con las propiedades del material, original gráfico en alta resolución, sombras de suelo y mucho más.

También pueden crear presentaciones completamente animadas que demuestran los productos, su packaging, y el montaje con todas las partes.





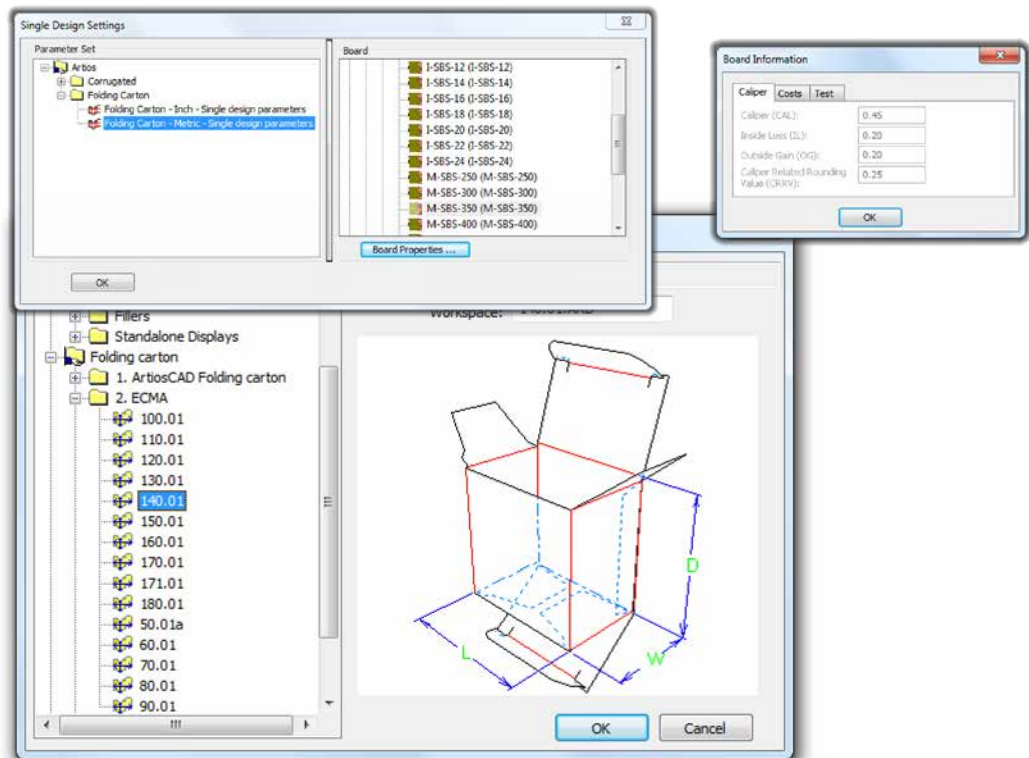
Plantillas de diseño inteligentes y redimensionables: **se ahorra tiempo y se eliminan errores**

Crean diseños de packaging o expositores en pocos segundos, eligiendo en el catálogo de plantillas de diseño redimensionables.

ArtiosCAD incluye plantillas de diseño de packaging para material ondulado, cajas plegables (como ECMA, FEFCO) y expositores PLV.

Una misma plantilla se puede redimensionar automáticamente, para crear miles de diseños con dimensiones fijas. ArtiosCAD también puede ahorrar horas de trabajo en el diseño, convirtiendo los diseños personalizados en nuevas plantillas reutilizables.

Solo ArtiosCAD dispone de las herramientas fáciles de usar para construir una librería de plantillas de diseño corporativas redimensionables. Dicha librería de estándares mejora la calidad y consistencia en todo el flujo de trabajo de su producción de packaging y expositores. Construyan plantillas que incluyen valores predeterminados inteligentes, documentación en pantalla, alternativas de estilo y comprobación integrada de errores. De esta manera puede garantizarse que en la cadena de suministro todos usen cada plantilla correctamente.



ArtiosCAD proporciona plantillas de diseño redimensionables para material ondulado, cajas plegables (ECMA & FEFCO) y expositores PLC.

Los informes automatizados proporcionan una comunicación eficaz

Los usuarios pueden crear informes que se formatean a sí mismos “automáticamente”, basándose en los elementos y la información requerida.

Se pueden añadir miniaturas 3D con animación a estos informes, para ayudar a otros en la empresa y visualizar todos los componentes de cualquier proyecto de packaging.

Pueden generar informes automatizados de costes de material, sobre proyectos de diseño multiparte, con una sola pulsación de botón.

Todos los informes pueden guardarse en los formatos PDF, XML, HTML y Excel, facilitando la comunicación con otros usuarios y sistemas.



Customer:	Lumi Watches, Inc.	File:	LUMIPLUSDISPLAYRev: 0
Description:	Lumi Packaging	Designer:	John Smith
L x W x D:	91.5 x 28 x 90.5	Waste:	27.28
Blank size:	166.20 x 288.50	Weight:	8.72
Board:	M-SBS-250	Date:	06/09/16

ARTIOSCAD STRUCTURAL DESIGN



Generen informes automatizados para incluir 2D, 3D, gráficos, datos de diseño CAD y mucho más.



ArtiosCAD para fabricantes de troqueles

Trazados de hoja eficientes

ArtiosCAD les permite construir rápidamente layouts. Y además les sugiere automáticamente los trazados óptimos con el coste mínimo.

Las soluciones propuestas pueden clasificarse por variables como 'merma en hoja' y 'número de diseños en la hoja'. También se muestran las soluciones "Casi", que requieren una pequeña reducción en el diseño, permitiendo a los diseñadores realizar pequeños ajustes para conseguir el trazado más eficiente y reducir costos o mermas.

Diseño automatizado del utilaje

ArtiosCAD proporciona funciones potentes y completas para la producción de troqueles, contrapartes, grupos de extracción, utilaje rotativo, perfiles expulsores de goma y supresores.

Pueden diseñar placas de troquel y grupos de extracción preparados para el láser. Construyan rápidamente herramientas rotativas (incluyendo las fracciones del troquel, las rutas de fleje y los puentes en diente) preparados para cualquier salida, incluyendo el láser y las sierras de troquel.

ArtiosCAD genera de manera automática complejos diseños de contraparte, ya preparados para la producción, incluyendo contrapartes de acero de una sola pieza.

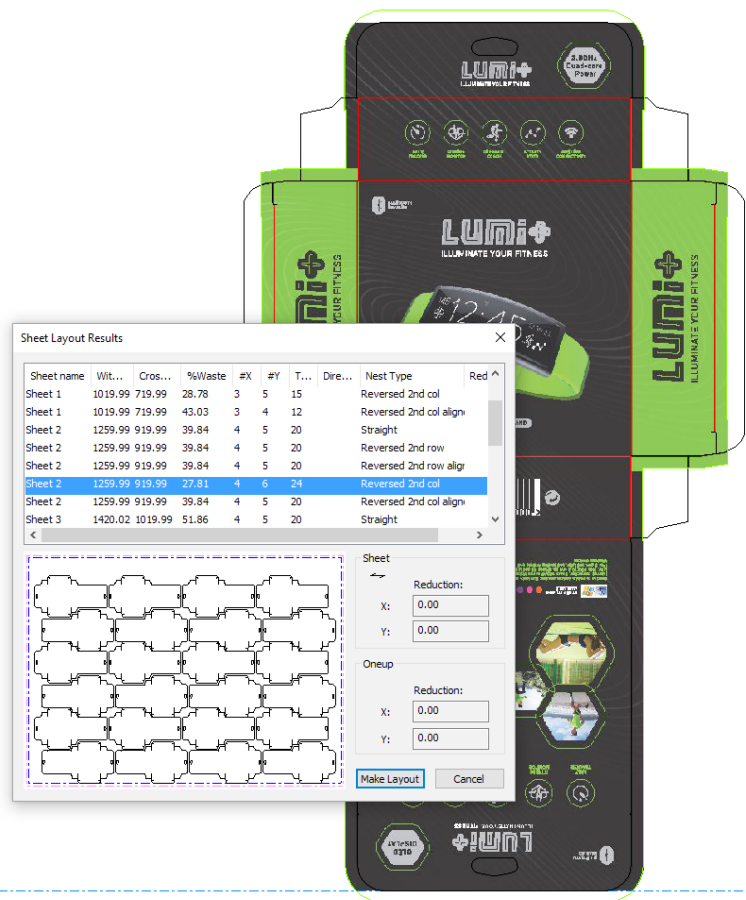
Los perfiles expulsores de goma para los troqueles de corte, se generan con un solo clic del ratón, con el trazado automático de corte optimizado de los perfiles de goma.

ArtiosCAD también incluye un conjunto completo de herramientas de supresión, para crear supresores de acero, de cumbre plana, de rejilla y combinados.

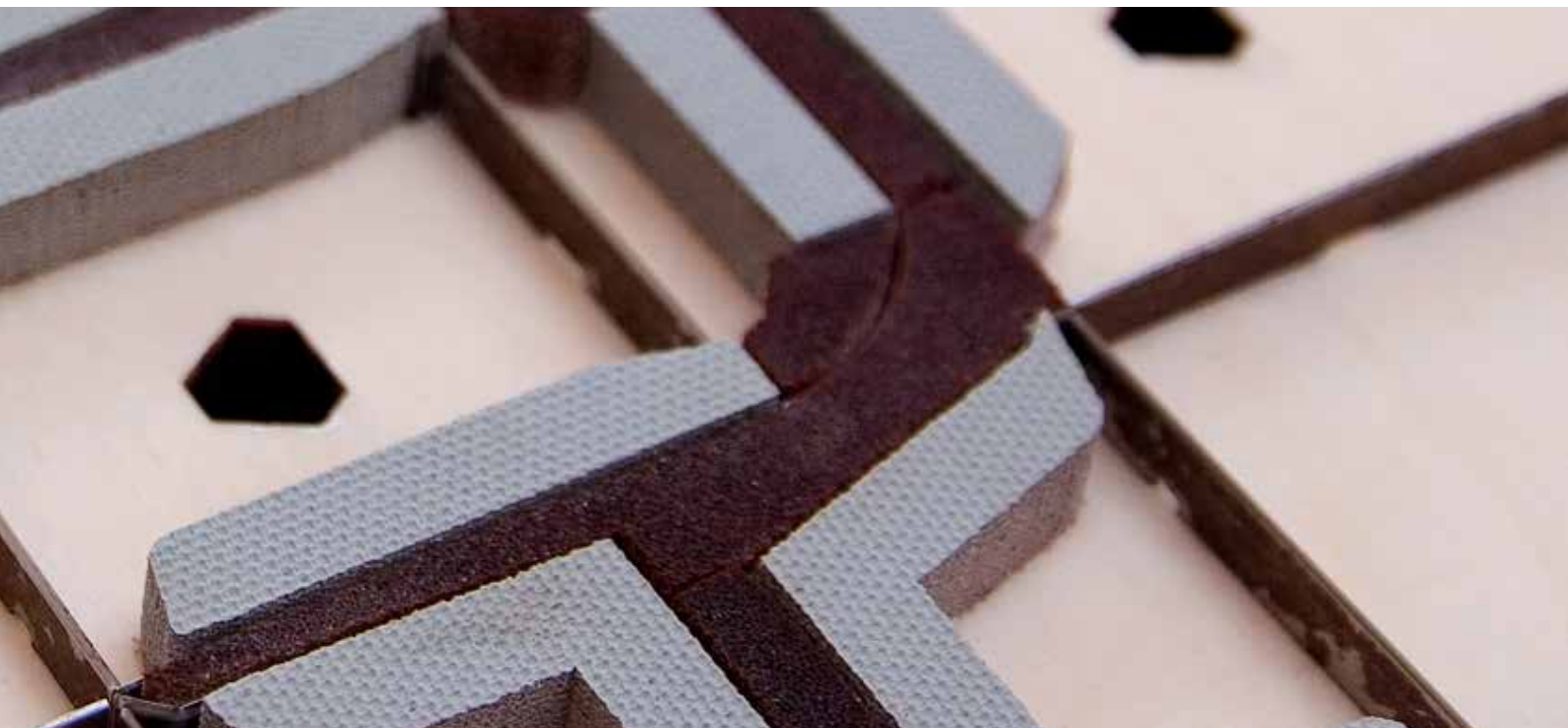


Conjunto completo de herramientas para confeccionar troqueles

- A partir de un trazado de hoja, creen rápidamente troqueles planos y rotativos, así como mantillas para barniz.
- La retroinformación dinámica de la potencia de sujeción de los orificios de montaje del troquel, ahorra mucho tiempo y garantiza la seguridad de la placa de troquel en la prensa troqueladora.
- Solución automática para generación de perfiles expulsores de goma para troqueles de corte, con una función automática que optimiza el trazado de corte utilizando una potente herramienta de encajado que equilibra el aprovechamiento de la hoja con el agrupado de los elementos.
- Creen automáticamente el diseño completo de planchas de contraparte individuales.
- Herramientas automatizadas para crear contrapartes de acero de una sola pieza.
- Diseñen rápidamente los grupos separadores superior e inferior, así como el extractor de mermas frontal.
- Conjunto de herramientas completo, para la generación fácil de supresores de acero, cumbre plana, rejilla y combinados.



Produzcan troqueles, contrapartes, grupos de extracción, utillaje rotativo, perfiles expulsores de goma y supresores.





Integración perfecta con su flujo de trabajo de trabajo de diseño existente

Integración directa de CAD y gráficos

Los diseñadores estructurales y gráficos, se enfrentan frecuentemente con obstáculos al trabajar juntos. La integración correcta de CAD en Adobe® Illustrator® o ArtPro+ es esencial para un flujo de trabajo libre de errores.

Para conseguir el flujo de trabajo completo perfecto, descarguen el plugin gratuito Data Exchange para Adobe® Illustrator® en www.esko.com/downloads.

Importen archivos ArtiosCAD en Illustrator

Importen sus archivos nativos ArtiosCAD, directamente en Adobe® Illustrator® sin necesidad de conversiones. Todos los datos y capas CAD se conservan en Adobe® Illustrator®. Esto permite al diseñador gráfico colocar con precisión el original gráfico, eliminando así los errores.

Exporten gráficos desde Illustrator a ArtiosCAD

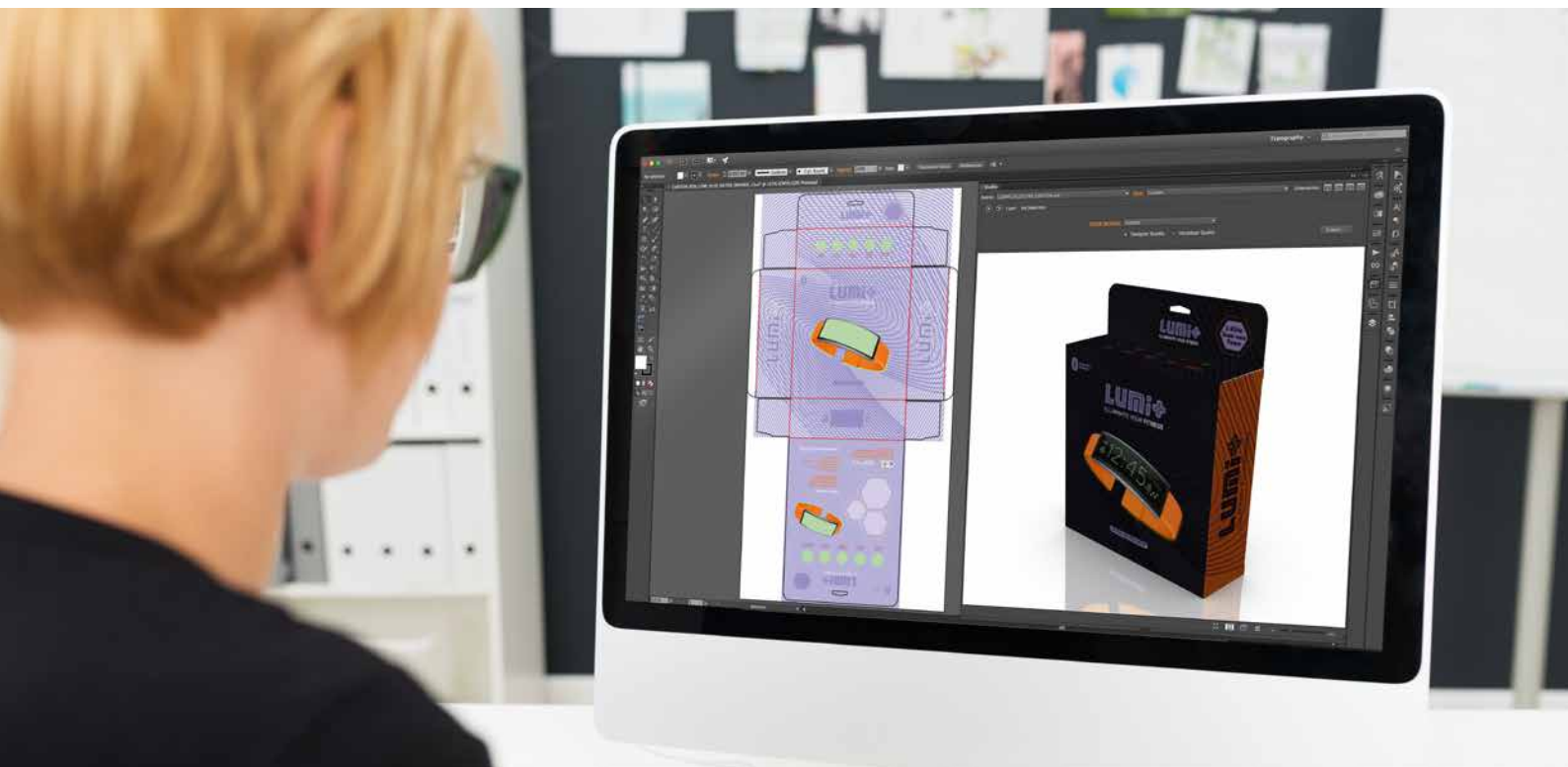
Exporten datos gráficos y vectoriales desde Adobe® Illustrator®, e importenlos directamente a ArtiosCAD, y conservando el registro entre los gráficos y el diseño estructural.

Desde el diseño CAD al patrón del palet

La integración sin discontinuidad de ArtiosCAD con el software de paletización, les permite calcular un patrón de palet adecuado, basado en el archivo de diseño estructural de la caja.

Alternativamente, el software de paletización puede controlar el diseño estructural basándose en el patrón del palet seleccionado.

Esto elimina la necesidad de duplicar datos, agiliza los presupuestos de transporte y permite el diseño de packaging en su tamaño adecuado.



Mejoren su eficacia con ArtiosCAD Enterprise

Base de datos centralizada, accesible por Web

La base de datos Enterprise de ArtiosCAD, proporciona el acceso 24/7 en todo el mundo, a todos los proyectos CAD, activos e información de su empresa.

La base de datos Enterprise de ArtiosCAD, es una solución escalable que cubre las necesidades de los usuarios corporativos con varias plantas, y también de las empresas pequeñas con una sola planta.

Ventajas con Enterprise

- Una base de datos centralizada de proyectos de packaging, para toda la empresa y sus filiales
- Seguridad y privilegios para la base de datos central, controlados con una sesión de usuario
- Administración del proyecto, con todos los activos de un proyecto CAD para packaging o expositores.
- Accesible online 24/7

Conexión continua

Los proyectos de diseño para packaging incluyen dibujos CAD, modelos 3D, documentos Word, emails... Pueden acceder a la base de datos online de ArtiosCAD, 24/7. Si no tienen acceso online, el almacenamiento inteligente en caché de la base de datos ArtiosCAD, permite a los usuarios tener el acceso completo a su trabajo mientras estén offline.

A su vuelta online, todos los cambios del usuario se registran y sincronizan con la base de datos central, garantizando que todos los datos estén actualizados y contabilizados. Los usuarios también tienen la opción de invitar a otros diseñadores, clientes y proveedores, para colaborar remotamente en los proyectos. Los usuarios tienen control total sobre la seguridad del proyecto, de manera que la colaboración puede ser tan abierta o tan restrictiva como sea necesario.

La base de datos ArtiosCAD Enterprise, proporciona el acceso 24/7 en todo el mundo, a todos los proyectos CAD de la empresa.



Módulos clave de ArtiosCAD

ArtiosCAD incluye una amplia gama de módulos, para personalizarlo a las necesidades de ustedes.

Vean todo el compendio en www.esko.com/ArtiosCAD.

Solución de Dibujo 2D o 3D

- Creen nuevos diseños con herramientas flexibles y de fácil utilización, optimizadas para crear packaging con los mínimos movimientos del ratón y pulsaciones de teclado.
- Creen diseños en segundos, usando la extensa librería de estilos en cartoncillo plegable, cartón ondulado y estilos PLV.
- Añadan valor desde el diseño del concepto hasta el utillaje de la producción, integrando completamente los gráficos.
- Conviertan ArtiosCAD en una herramienta de administración de información, añadiendo un número ilimitado de campos definidos por el usuario que se pueden cumplimentar manualmente, o ser calculados automáticamente basándose en la geometría del diseño.
- Doble diseños planos en 3D, para la inspección de calidad y presentaciones al cliente.
- Monten diseños con múltiples componentes, en 3D.
- Creen una animación 3D de la secuencia de plegado, montaje de varias partes, o de PLV.

Herramientas de Diseño Redimensionable

- Creen diseños paramétricos reutilizables, usando cualquiera de las herramientas de dibujo de ArtiosCAD.
- Conviertan diseños fijos a geometría variable, para tener flexibilidad completa reconstruyendo diferentes variantes.
- Reproduzcan hacia atrás diseños paramétricos, paso a paso, para examinar como se construyó un diseño, y editarlo durante esta marcha hacia atrás.
- Accedan a una librería de herramientas geométricas de propósito general, para añadir rápidamente componentes a los diseños.
- Añadan diseños paramétricos al Catálogo de Estilo, para que sean accesibles a todos los usuarios.

Solución Modelado 3D

- Creen modelos en 3D de productos como latas, botellas, vasos y bolsas.
- Definan la sección transversal del producto en 3D, o modifíquela para crear un modelo que cambia de forma.
- Vean modelos 3D de muestras de productos, con su packaging diseñado en ArtiosCAD.
- Importen directamente a ArtiosCAD, modelos 3D sólidos de otros programas de modelado 3D.
- Creen automáticamente inserciones con ajuste exacto, y adaptaciones para packaging, basadas en modelos 3D importados.

Herramientas de Trazado

- Sus potentes herramientas de copia y encajado construyen gráficamente los trazados de hoja.
- Calculen automáticamente los trazados de hoja que minimizan los costes de producción.
- Creen un patrón de volúmenes y envíenlo a las soluciones líder de paletizado, para evitar duplicar la entrada de datos y agilizar los presupuestos de transporte.

ArtiosCAD se integra virtualmente en cualquier flujo de trabajo

- Importen formatos: CFF2, DDES, DDES3, DXF, HPGL, EPS, PDF, Elcede.
- Exporten formatos: CFF2, DDES, DDES3, DXF, HPGL, PDF, EPS, Elcede, CAPE CIF.
- Formatos de importación 3D: Collada, CATIA, ProE, STEP, SAT, IGES o SolidWorks 3D, Siemens NX o modelos sólidos Parasolid 3D.
- Formatos de exportación 3D: Modelos sólidos Collada, STEP, IGES, ACIS o XCGM 3D.